

Lafuma®

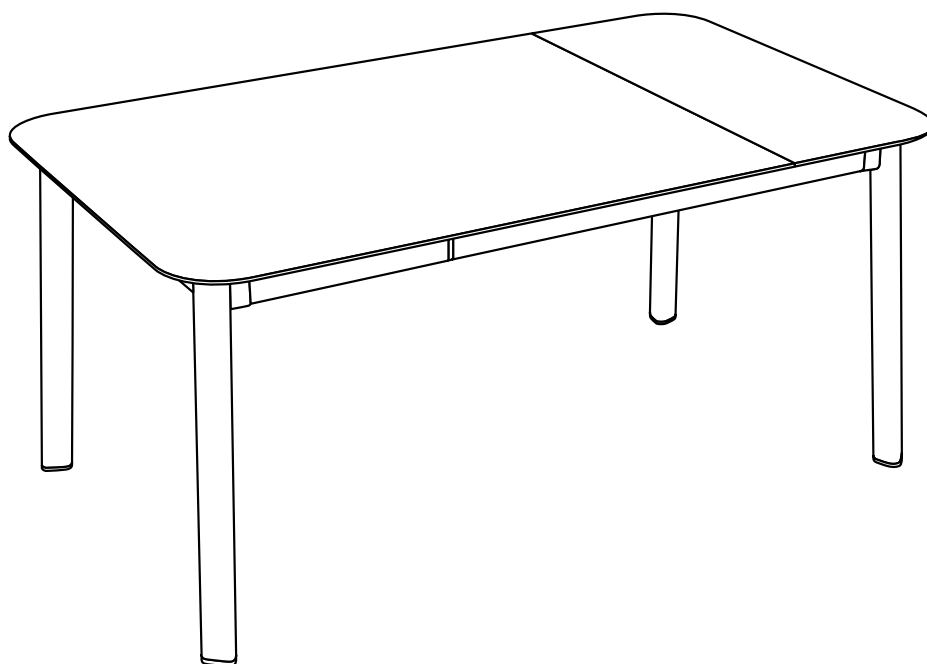


ORON 150 HPL

LFM5399 • 154 cm > 200 cm

ORON 200 HPL

LFM5402 • 200 cm > 260 cm



Important : à conserver pour de futurs besoins de références, à lire attentivement.

Important : keep this manual for future reference, please read carefully.

Wichtig : Bitte diese Anleitung für den späteren Gebrauch aufheben und sie aufmerksam lesen.

Belangrijk : Te bewaren voor later gebruik, aandachtig lezen.

Importante : da conservare per esigenze future di riferimento, da leggere attentamente.

Importante : consérverse para futuras necesidades de referencia, léase atentamente.

Importante: guarde este manual para futuras referências. Leia atentamente.

Vigtigt: opbevar denne manual til fremtidig reference. Læs den omhyggeligt.

Viktig: ta vare på denne bruksanvisningen for fremtidig referanse. Les nøye.

Viktigt: spara denna manual för framtida referens. Läs noggrant.

Ważne: zachowaj tę instrukcję do wykorzystania w przyszłości. Przeczytaj uważnie.

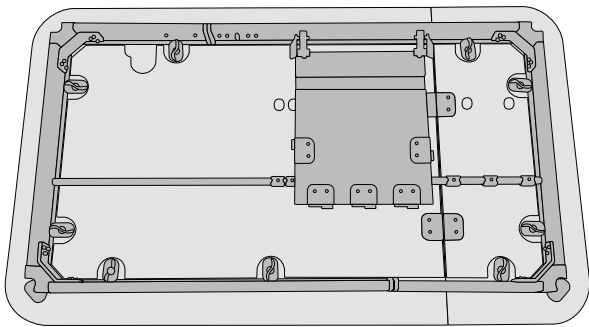
Важливо: збережіть цей посібник для подальшого використання. Уважно прочитайте.

Důležité: uschovejte si tento návod pro budoucí potřebu. Pečlivě si jej přečtěte.

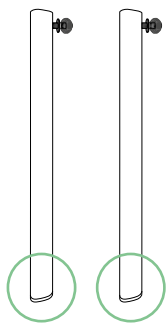


Ce produit est destiné à un usage domestique • This product is designed for domestic use • Dieses Produkt ist für den Hausgebrauch bestimmt • Dit product is bedoeld voor huishoudelijk gebruik • Questo apparecchio è destinato a un utilizzo domestico • Este producto está destinado a un uso doméstico • Este produto foi concebido para uso doméstico • Dette produkt er beregnet til husholdningsbrug • Dette produktet er beregnet for husholdningsbrug • Denna produkt är avsedd för hushållsbruk • Ten produkt jest przeznaczony do użytku domowego • Цей продукт призначений для домашнього використання • Tento výrobek je určen pro domácí použití

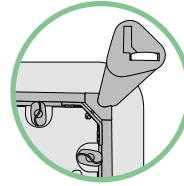
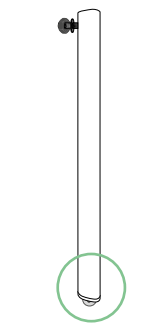
A x1



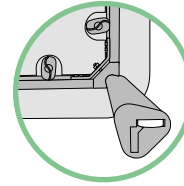
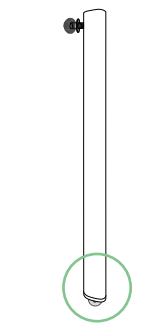
B x2



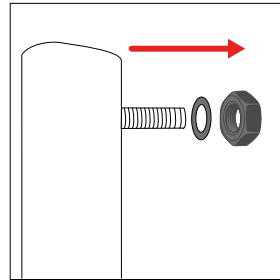
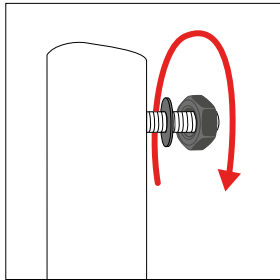
C x1



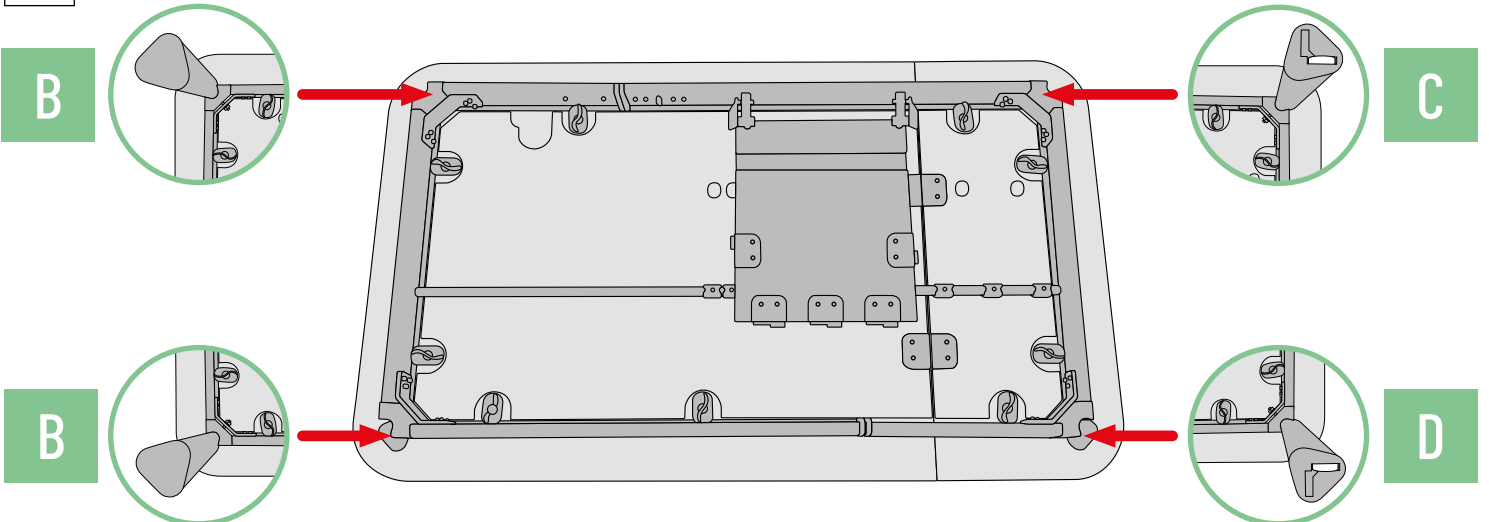
D x1



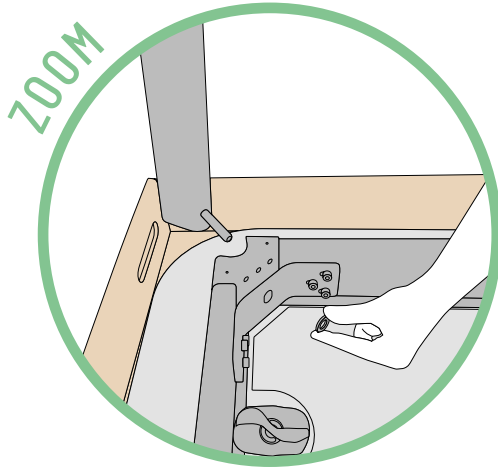
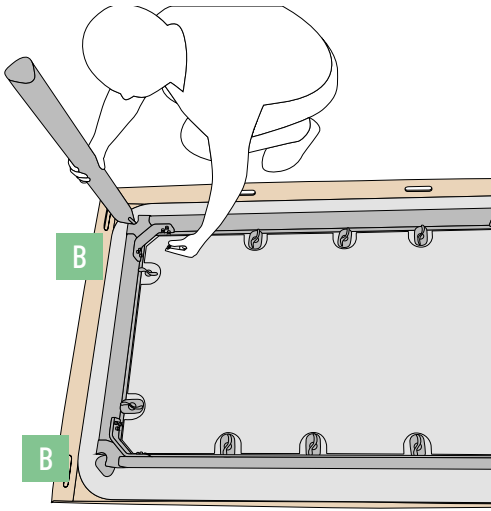
1 x4



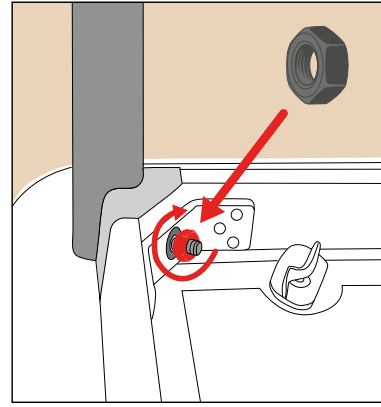
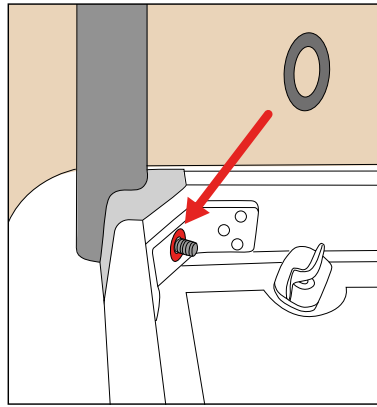
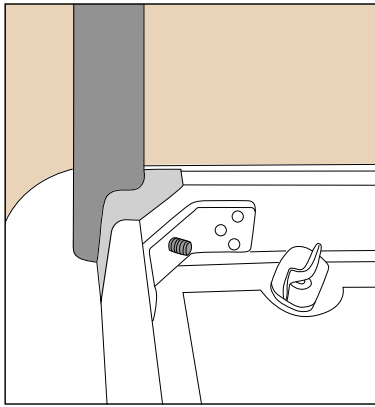
2



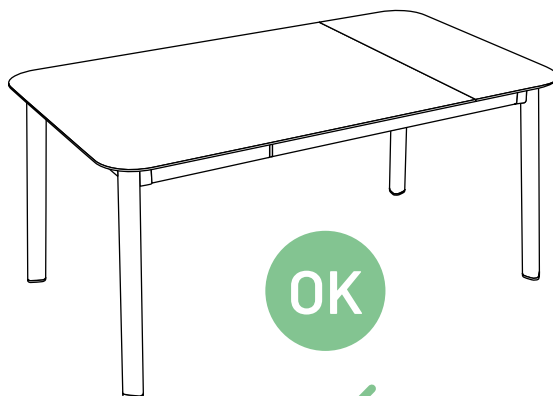
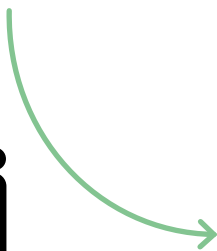
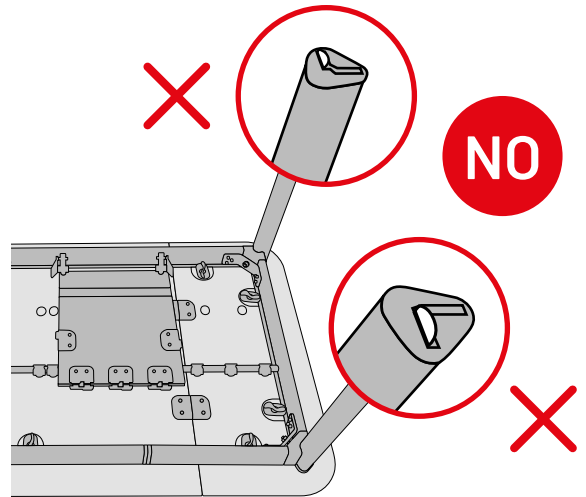
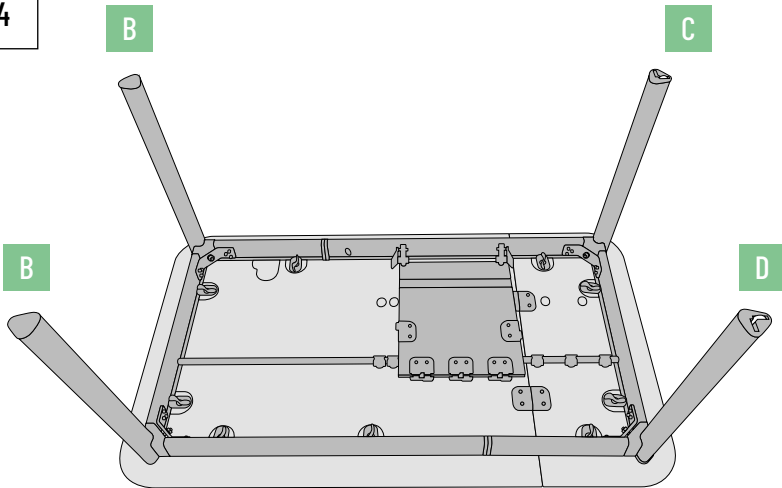
3



x4

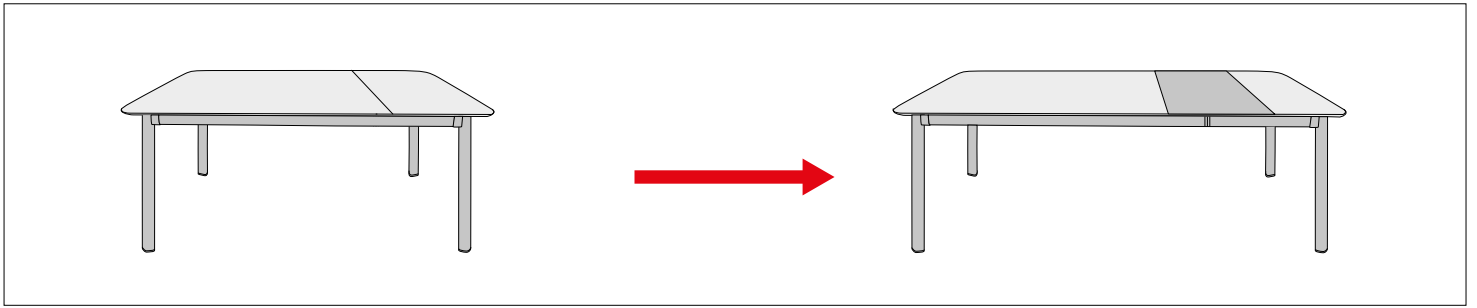


4

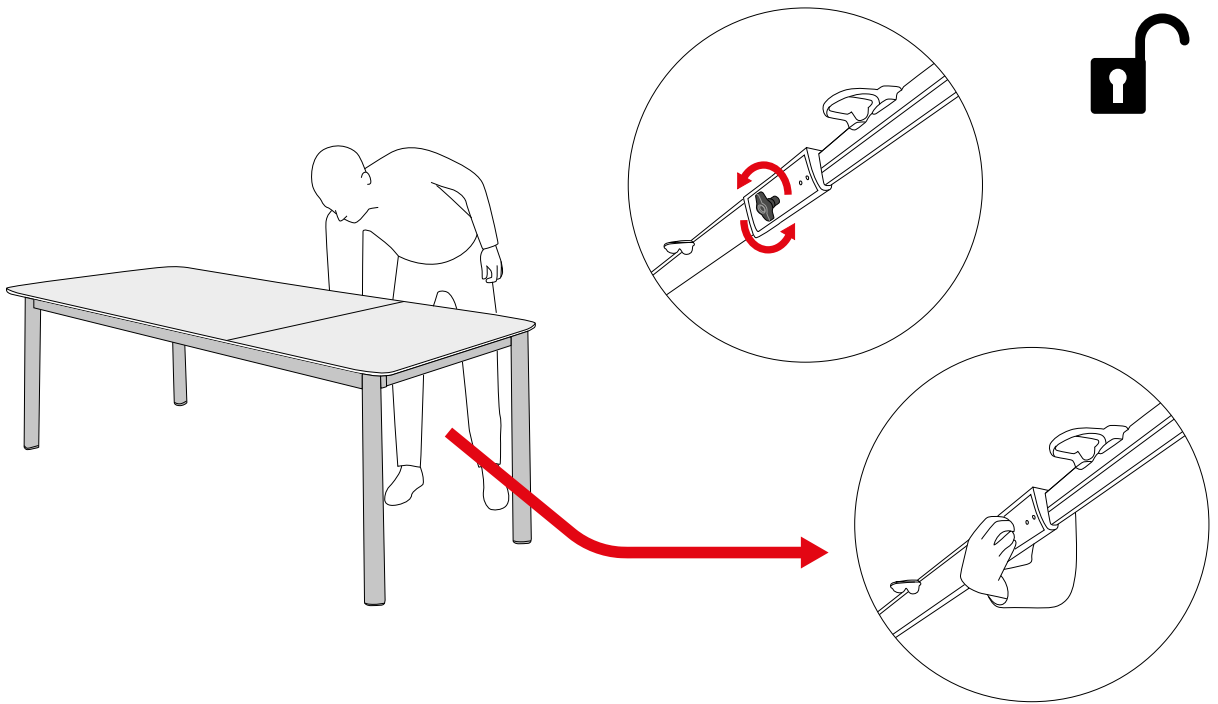


OK

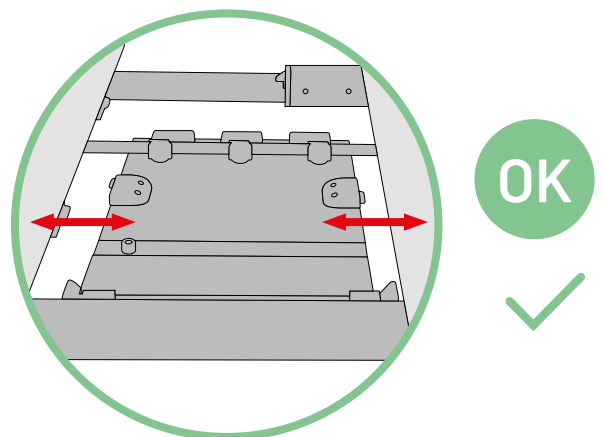
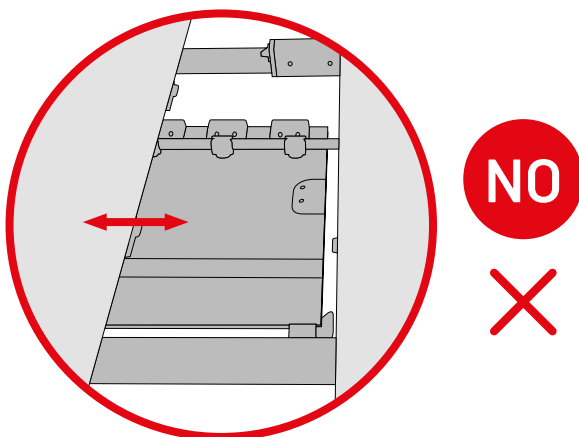
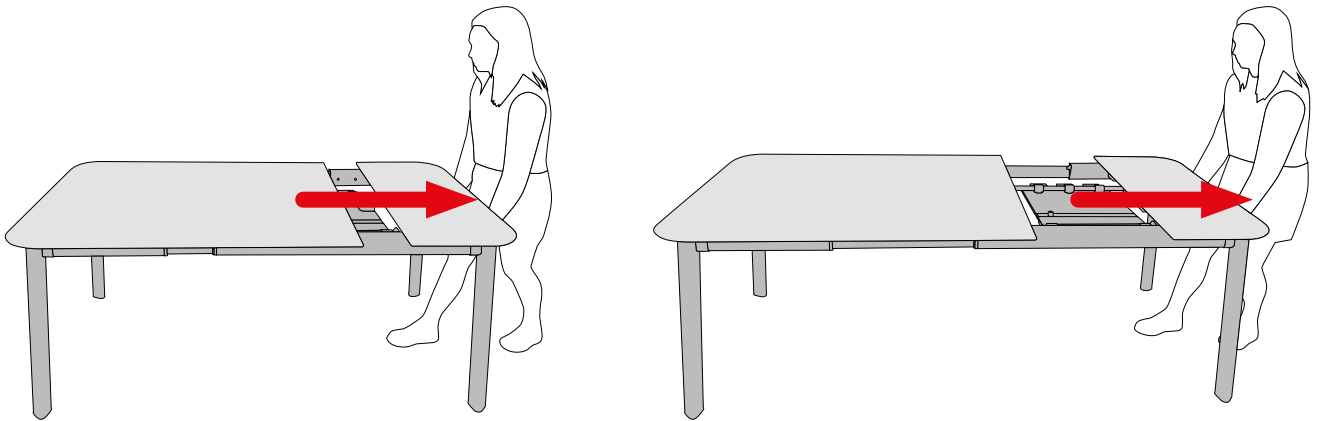




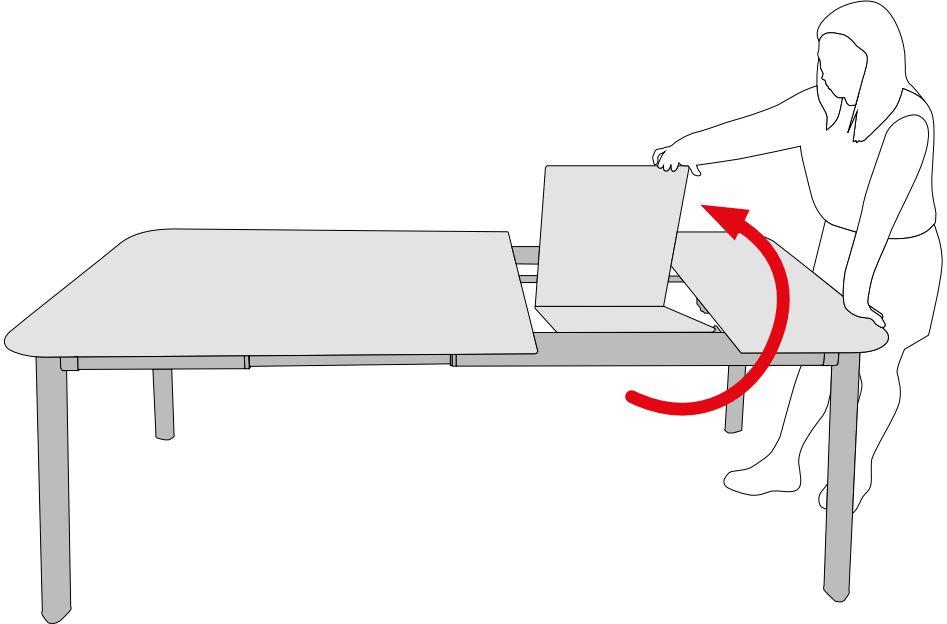
1



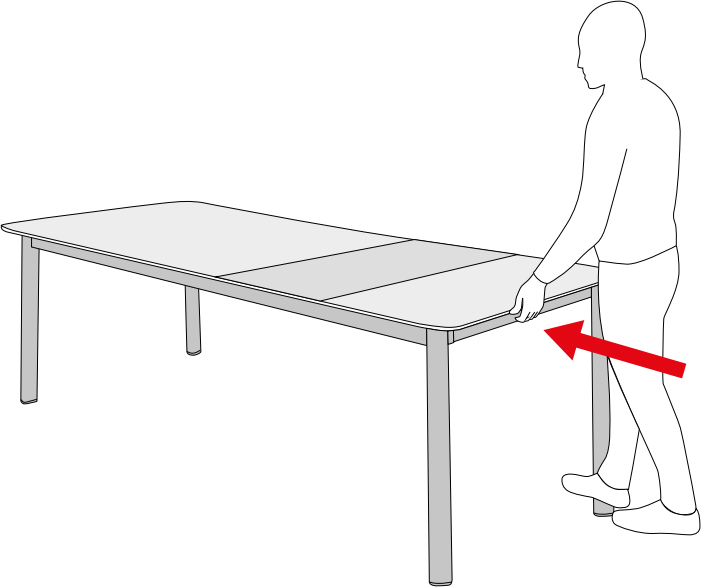
2



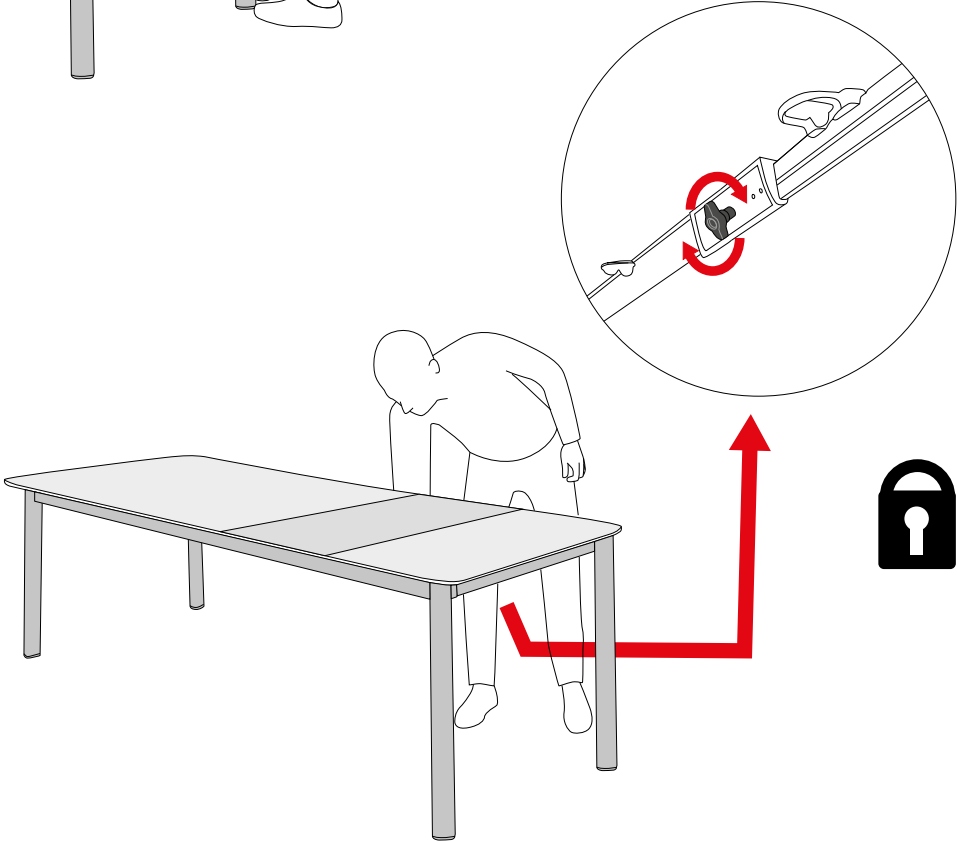
3

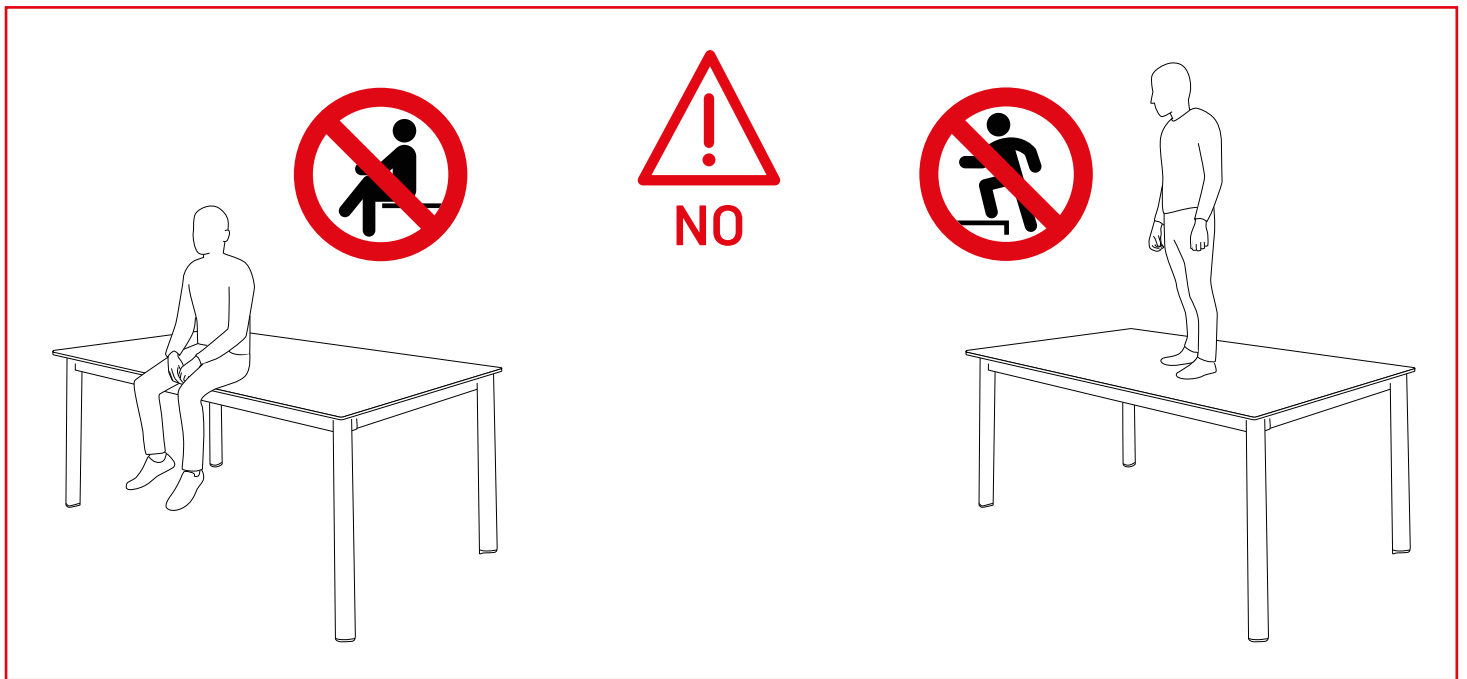


4



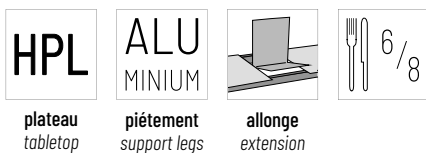
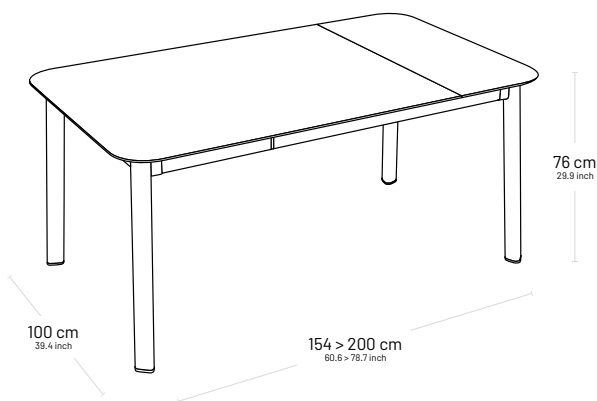
5



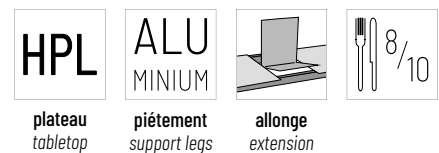
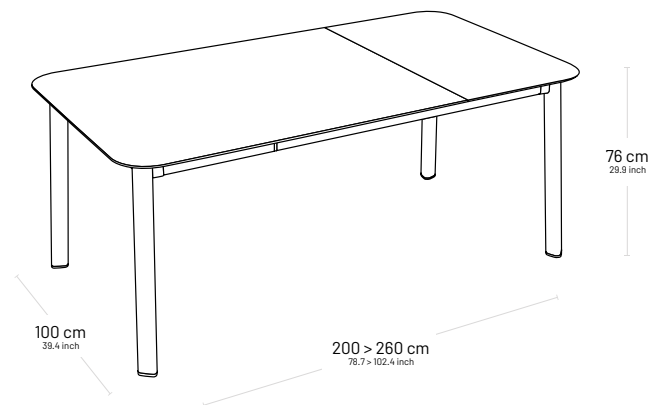


Positionner de manière stable sur un sol plan • To be placed in a stable position on level ground
 Stabil auf ebenem Boden positionieren • Stabiele plaatsing op een vlakke ondergrond
 Posizionamento stabile su una superficie piana • Colocar de manera estable sobre una superficie plana
 Colocar de forma estável sobre uma superfície plana • Placeres stabilt på et plant underlag
 Plasseres stabilt på et jevnt underlag • Placeras stabilt på en plan yta
 Ustawić stabilnie na równej powierzchni • Встановлювати стійко на рівну поверхню
 Umístit stabilně na rovný povrch

ORON 150 HPL



ORON 200 HPL



FR

Le HPL (High Pressure Laminate) est un matériau «vivant», l'état du plateau peut donc être amené à varier au fil du temps : légères irrégularités dans le grain ou dans les teintes, modification de l'état de surface ou de sa planéité à l'instar bois.

Tables avec allonge : un brevet spécifique LAFUMA MOBILIER a été développé pour corriger les éventuelles variations de galbes. Il vous suffit de bien positionner les deux parties du plateau l'une en face de l'autre et de les enclencher fermement.

Pour l'entretien de votre mobilier nous vous conseillons de nettoyer à l'eau savonneuse votre table après chaque utilisation (ne pas utiliser de produits à base d'acide, de vinaigre et de chlore). Vous pourrez constater une usure naturelle du produit dans le temps, nous vous conseillons ainsi de protéger votre mobilier lorsque vous ne l'utilisez pas. Il est conseillé d'appliquer « **l'Huile 2 en 1 pour HPL - Raviveur et anti-UV - LAFUMA MOBILIER** » pour prévenir et/ou estomper les décolorations du plateau dû aux UV (lune et soleil). Veillez à ce que l'eau ne stagne pas sur le plateau et pensez à sécher votre table lorsque celle-ci est mouillée.

Pour allonger la durée de vie de votre table, nous vous conseillons de la protéger avec les **housses de tables et chaises LAFUMA MOBILIER**.

ENG

HPL (High Pressure Laminate) is a «living» material, over time the state of the top may vary: slight irregularities in the grain or in the colours, modification of the surface state or its flatness like wood.

Extending tables: a specific LAFUMA MOBILIER patent has been developed to correct possible shape variations. Just position the two top parts carefully one against the other and clamp them firmly.

For cleaning your furniture we recommend you wash the table with soapy water after each use (do not use products based on acid, vinegar or chlorine).

You may see natural wear of the product over time, so we recommend you protect your furniture when it is not in use. The application of «**LAFUMA MOBILIER 2 in 1 oil for HPL - Restorer and anti-UV**» to prevent and/or lessen discoloration of the top due to UV (sun and moon) is recommended. Make sure that water does not remain on the top and remember to dry off your table when it is wet.

To improve the lifetime of your table, we recommend you protect it with **LAFUMA MOBILIER table and chair covers**.

DE

HPL (High Pressure Laminate) ist ein „lebendiges“ Material, der Zustand der Tischplatte kann sich daher im Laufe der Zeit verändern: leichte Unregelmäßigkeiten bei der Maserung oder den Farben, Veränderung des Oberflächenzustands oder der Struktur wie bei Holz.

Ausziehbare Tische: es wurde ein spezielles LAFUMA MOBILIER Patent entwickelt, um Abweichungen bei den Tischrundungen auszugleichen. Legen Sie einfach die beiden Tischplattenteile voreinander und lassen Sie sie fest einrasten.

Für die Pflege Ihrer Möbel raten wir Ihnen, Ihren Tisch nach jedem Gebrauch mit Seifenwasser zu reinigen (keine säurehaltigen Produkte, Essig oder Chlor verwenden).

Mit der Zeit werden Sie eine natürliche Abnutzung des Produktes feststellen. Wir empfehlen Ihnen daher, Ihre Möbel zu schützen, wenn Sie sie nicht verwenden. Es wird empfohlen, das „**LAFUMA MOBILIER ÖI 2 in 1 für HPL - Auffrischer und UV-Schutz**“ aufzutragen, um Verfärbungen der Tischplatten aufgrund von UV-Strahlung (Mond und Sonne) zu verhindern und/oder zu mildern.

Achten Sie darauf, dass kein Wasser auf der Tischplatte stehen bleibt, und denken Sie daran, Ihren Tisch zu trocknen, wenn er nass ist.

Um die Lebensdauer Ihres Tisches zu verlängern, empfehlen wir Ihnen, ihn mit **einer LAFUMA MOBILIER Schutzhülle abzudecken**.

NL

De HPL (High Pressure Laminate) is een «levend» materiaal. Het blad kan dus in de loop van de tijd veranderen: kleine onregelmatigheden in de korrel, de kleuren of veranderingen in het oppervlak of de effenheid ervan, net als bij hout.

Uitschuifbare tafels: LAFUMA MOBILIER beschikt over een speciaal patent om eventuele veranderingen in de welvingen te corrigeren. U hoeft alleen de twee delen van het tafelblad tegenover elkaar te plaatsen en ze stevig vast te klikken.

Voor het onderhoud van uw meubel raden we aan de tafel na ieder gebruik te reinigen met zeepwater (gebruik geen producten op basis van zuur, azijn of chloor).

Na verloop van tijd zal het product een natuurlijke slijtage vertonen. Wij raden u dan ook aan uw meubilair te beschermen wanneer u het niet gebruikt. Om verkleuring van het tafelblad door UV-straling te voorkomen/verminderen (maan en zon), wordt de '**LAFUMA MOBILIER 2-in-1-olie voor HPL - Herstellend en anti-UV**' aanbevolen.

Let op dat er geen water op het tafelblad blijft liggen en droog de tafel af als deze nat is.

Voor een langere levensduur van de tafel raden we aan deze te beschermen met de **hoezen voor tafels en stoelen van LAFUMA MOBILIER**.

IT

L'HPL (High Pressure Laminate) è un materiale vivo, lo stato del piano potrebbe quindi variare nel tempo: leggere irregolarità nella grana o nei colori, modifica della superficie o della relativa levigatezza al pari del legno.

Tavoli allungabili: uno specifico brevetto LAFUMA MOBILIER è stato sviluppato per correggere le eventuali variazioni dei contorni. È sufficiente posizionare bene le due parti del piano una di fronte all'altra e farle scattare saldamente.

Per la manutenzione del vostro tavolo vi consigliamo di pulirlo con acqua e sapone dopo ciascun utilizzo (non utilizzare prodotti a base di acido, aceto e cloro).

Potrete constatare un'usura naturale del prodotto nel tempo, vi consigliamo quindi di proteggere il vostro mobile se non lo utilizzate. Si consiglia di applicare «**l'olio 2 in 1 per HPL - Prodotto rattivatore e anti-UV LAFUMA MOBILIER**» per prevenire e/o cancellare le decolorazioni del piano dovute ai raggi UV (luna e sole).

Far attenzione che l'acqua non ristagni sul piano e provvedere ad asciugare il tavolo quando si bagna.

Per prolungare la durata di vita dei vostri tavoli e delle sedie **LAFUMA MOBILIER vi consigliamo di proteggerli con le apposite custodie.**

ES

El HPL (High Pressure Laminate) es un material «vivo», por lo que el estado del tablero puede variar con el tiempo: ligeras irregularidades en el grano o en los tintes, cambio del estado superficial o alteración de su planitud, a semejanza de la madera.

Mesas extensibles: LAFUMA MOBILIER ha desarrollado una patente específica para corregir los posibles combados. Basta con colocar correctamente las dos partes del tablero una frente a la otra y engancharlas firmemente.

Le recomendamos que utilice agua con un poco de jabón para limpiar la mesa tras cada uso (no utilice productos a base de ácido, vinagre o cloro). Puede producirse un desgaste natural del producto con el paso del tiempo; le aconsejamos que proteja el mobiliario cuando no vaya a usarlo. Se aconseja aplicar el «**Aceite 2 en 1 para HPL - Reactivador y anti-UV LAFUMA MOBILIER**» para prevenir y/o mitigar las decoloraciones del tablero debidas a los rayos UV (luna y sol).

Procure que no quede agua estancada sobre el tablero y seque la mesa cuando se haya mojado.

Para prolongar la duración de la mesa, le aconsejamos que la proteja con las **fundas para mesas y sillas LAFUMA MOBILIER.**

PT

O HPL (Laminado de Alta Pressão) é um material "vivo", pelo que o estado do tampo pode variar ao longo do tempo: ligeiras irregularidades no grão ou nas cores, alteração do estado da superfície ou da sua planicidade, tal como acontece com a madeira.

Mesas extensíveis: foi desenvolvida uma patente específica da LAFUMA MOBILIER para corrigir eventuais variações de curvatura. Basta posicionar corretamente as duas partes do tampo uma em frente à outra e encaixá-las firmemente.

Para a limpeza do seu mobiliário, recomendamos lavar a mesa com água e sabão após cada utilização (não utilizar produtos à base de ácido, vinagre ou cloro).

Pode ocorrer desgaste natural do produto ao longo do tempo; por isso, recomendamos proteger o mobiliário quando não estiver em uso.

Aconselha-se aplicar o "**Óleo 2 em 1 para HPL - Renovador e anti-UV - LAFUMA MOBILIER**" para prevenir e/ou atenuar a descoloração do tampo provocada pelos raios UV (lua e sol).

Certifique-se de que a água não permanece no tampo e seque a mesa sempre que esta estiver molhada.

Para prolongar a vida útil da sua mesa, recomendamos protegê-la com as **capas para mesas e cadeiras LAFUMA MOBILIER.**

DA

HPL (High Pressure Laminate) er et "levende" materiale, og bordpladens tilstand kan derfor ændre sig over tid: lette uregelmæssigheder i korn eller farver, ændring af overfladens tilstand eller planhed, ligesom ved træ.

Borde med udtræk: LAFUMA MOBILIER har udviklet et specifikt patent til at korrigere eventuelle variationer i form. Du skal blot placere de to dele af bordpladen korrekt over for hinanden og låse dem fast.

Til rengøring af møblerne anbefaler vi, at du vasker bordet med sæbevand efter hver brug (undgå produkter baseret på syre, eddike eller klor).

Naturlig slitage kan forekomme over tid, så vi anbefaler at beskytte møblerne, når de ikke er i brug.

Vi anbefaler at påføre "**LAFUMA MOBILIER 2-i-1 olie til HPL - Fornyer og anti-UV**" for at forebygge og/eller reducere misfarvning af bordpladen forårsaget af UV-stråler (måne og sol).

Sørg for, at der ikke står vand på bordpladen, og tør den af, når den er våd.

For at forlænge bordets levetid anbefaler vi at beskytte det med **LAFUMA MOBILIER's borde- og stoleovertræk.**

NO

HPL (High Pressure Laminate) er et "levende" materiale, og bordpladens tilstand kan derfor endre seg over tid: små uregelmessigheter i korn eller farger, endringer i overflatestruktur eller planhet, på samme måte som tre.

Bord med uttrekk: LAFUMA MOBILIER har utviklet et eget patent for å korrigere eventuelle formvariasjoner. Plasser de to delene av bordplaten nøyaktig mot hverandre og fest dem godt.

For rengjøring av møblene anbefaler vi å vaske bordet med såpevann etter hver bruk (unngå produkter basert på syre, eddik eller klor). Naturlig slitasje kan forekomme over tid, så vi anbefaler å beskytte møblene når de ikke er i bruk. Det anbefales å påføre **“LAFUMA MOBILIER 2-i-1 olje for HPL - Fornyer og anti-UV”** for å forebygge og/eller redusere misfarging av bordplaten forårsaket av UV-stråler (måne og sol). Pass på at vann ikke blir liggende på bordplaten, og tørk bordet når det er vått. For å forlenge bordets levetid anbefaler vi å beskytte det med **LAFUMA MOBILIER's trekk for bord og stoler**.

SV

HPL (High Pressure Laminate) är ett “levande” material, och bordsskivans skick kan därför förändras med tiden: små ojämnheter i struktur eller färg, förändringar i ytskikt eller planhet, likt trä. Bord med förlängning: LAFUMA MOBILIER har utvecklat ett särskilt patent för att korrigera eventuella formvariationer. Placera helt enkelt de två delarna av bordsskivan mitt emot varandra och lås fast dem ordentligt. För rengöring av möblerna rekommenderar vi att bordet tvättas med såpvatten efter varje användning (använd inte produkter baserade på syra, vinäger eller klor). Naturligt slitage kan uppstå med tiden, så vi rekommenderar att möblerna skyddas när de inte används. Vi rekommenderar att applicera **“LAFUMA MOBILIER 2-i-1 olja för HPL - Återställare och anti-UV”** för att förebygga och/eller minska missfärgning av bordsskivan orsakad av UV-strålar (måne och sol). Se till att vatten inte blir stående på bordsskivan och torka av bordet när det är vått. För att förlänga livslängden på ditt bord rekommenderar vi att skydda det med **LAFUMA MOBILIER's skyddsöverdrag för bord och stolar**.

PL

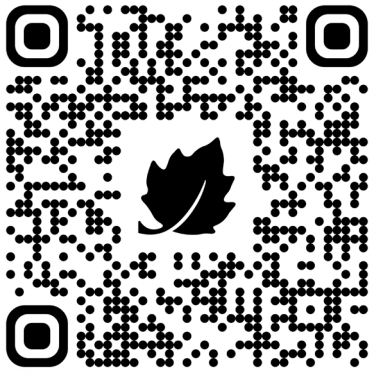
HPL (High Pressure Laminate) to “żywy” materiał, dlatego stan blatu może zmieniać się z czasem: drobne nieregularności w usłojeniu lub kolorach, zmiana stanu powierzchni lub jej płaskości, podobnie jak w drewnie. Stoły z przedłużeniem: firma LAFUMA MOBILIER opracowała specjalny patent korygujący cy ewentualne odchylenia kształtu. Wystarczy prawidłowo ustawić obie części blatu naprzeciw siebie i mocno je zablokować. Do czyszczenia mebli zalecamy mycie stołu wodą z mydłem po każdym użyciu (nie stosować produktów na bazie kwasu, octu lub chloru). Z czasem może wystąpić naturalne zużycie produktu, dlatego zalecamy chronić meble, gdy nie są używane. Zaleca się stosowanie **“Olej 2 w 1 do HPL - Renowator i środek przeciw UV - LAFUMA MOBILIER”** w celu zapobiegania i/lub zmniejszania odbarwień blatu spowodowanych przez promieniowanie UV (księżyc i słońce). Należy unikać stagnacji wody na blacie i wycierać stół, gdy jest mokry. Aby wydłużyć żywotność stołu, zalecamy chronić go przy użyciu **pokrowców na stoły i krzesła LAFUMA MOBILIER**.

UK

HPL (High Pressure Laminate) — це «живий» матеріал, тому стан стільниці може змінюватися з часом: незначні нерівності у фактурі чи відтінках, зміна стану поверхні або її рівності, як у деревини. Столи з подовженням: компанія LAFUMA MOBILIER розробила спеціальний патент для усунення можливих змін форми. Просто правильно розташуйте дві частини стільниці одна навпроти одної та надійно зафіксуйте їх. Для чищення меблів рекомендуємо мити стіл мильною водою після кожного використання (не використовувати засоби на основі кислоти, оцту чи хлору). З часом можливе природне зношування виробу, тому радимо захищати меблі, коли вони не використовуються. Рекомендується застосовувати **«Олія 2-в-1 для HPL — Відновлювач та анти-UV — LAFUMA MOBILIER»** для запобігання та/або зменшення знебарвлення стільниці під дією УФ-променів (місяця та сонця). Стежте, щоб вода не застоювалась на стільниці, та витирайте її насухо, коли вона намокла. Щоб продовжити термін служби столу, **рекомендуємо захищати його чохлами для столів та стільців LAFUMA MOBILIER**.

CZ

HPL (High Pressure Laminate) je „živý” materiál, proto se stav desky může v průběhu času měnit: drobné nerovnosti ve struktuře nebo barvě, změna povrchu nebo jeho rovinnosti, podobně jako u dřeva. Stoly s prodloužením: společnost LAFUMA MOBILIER vyvinula speciální patent k odstranění možných tvarových odchylek. Stačí správně umístit obě části desky proti sobě a pevně je spojit. Pro čištění nábytku doporučujeme po každém použití omýt stůl mýdlovou vodou (nepoužívejte prostředky na bázi kyseliny, octa nebo chlóru). V průběhu času se může projevit přirozené opotřebení výrobku, proto doporučujeme nábytek chránit, pokud není používán. Doporučuje se nanášet **„2v1 olej na HPL - Oživovač a anti-UV - LAFUMA MOBILIER”** pro prevenci a/nebo snížení zabarvení desky způsobeného UV zářením (měsíce a slunce). Zabraňte tomu, aby voda zůstávala na desce, a stůl osušte, pokud je mokrý. Pro prodloužení životnosti stolu doporučujeme chránit jej pomocí **potahů na stoly a židle LAFUMA MOBILIER**.



Digitalize este código QR para consultar o manual do seu produto



Scan denne QR-kode for at se brugervejledningen til dit produkt



Skann denne QR-koden for å se brukerveiledningen for produktet ditt



Skanna den här QR-koden för att se produktens bruksanvisning



Zeskanuj ten kod QR, aby zobaczyć instrukcję obsługi swojego produktu



Скануйте цей QR-код, щоб переглянути інструкцію до вашого продукту



Naskenujte tento QR kód pro zobrazení návodu k vašemu produktu

Lafuma®

6 rue Victor Lafuma
26140 ANNEYRON - FRANCE
Tel +33 (0) 4 75 31 31 31

www.lafuma-mobilier.com



Imprimé sur papier recyclé - Printed on recycled paper



FR

Donnez ou recyclez
vos meubles.



Association

ou



Magasin

ou



Déchèterie



<https://quefairedemesdechets.fr>